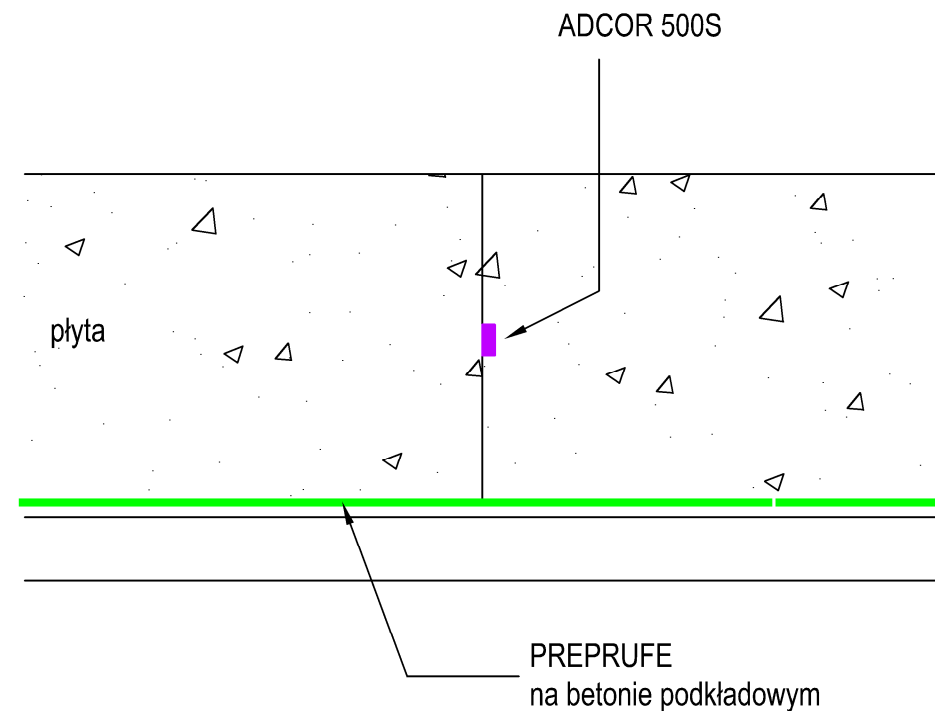


DYLATAcja KOnSTRUKCYJNA W PŁYcIE
PRZEKRÓJ



PRZERWA TECHNOLOGICZNA
PRZEKRÓJ

Uwagi:

BS8102:2009

4.2 Wszelkie decyzje projektowe podjęte przez inne osoby mogące mieć wpływ na PROJEKT hydroizolacji powinny być skonsultowane ze specjalistą w dziedzinie hydroizolacji/ projektantem i wykonawcą. Decyzje końcowe i inne zalecenia powinny być zaakceptowane przez projektanta.

6.4.2 zasada ciągłości izolacji powinna być brana pod uwagę przy wyborze sposobu ochrony izolacji. W większości przypadków ochrona powinna być ciągła.

Typ membrany zależy od warunków lokalnych.

Upewnij się, że Preprufe jest właściwie ułożony w narożnikach poprzez bigowanie i składanie.

Wymagania podłoża:

Preprufe ułożony na gładkim i czystym podłożu, izolacji termicznej lub innym starym systemie.

Przy instalacji tego produktu rysunek ten należy czytać w powiązaniu z odpowiednimi kartami produktu.

UWAGA: Wszystkie rysunki i schematy są częścią Ogólnych Warunków Sprzedaży Grace.
Schemat w całości lub we fragmentach nie może być powielany ani rozpowszechniany bez pisemnej zgody posiadacza praw autorskich

GRACE

GRACE CONSTRUCTION PRODUCTS

Grace Construction Products
580 / 581 Ipswich Road
Slough Berkshire SL1 4EQ
UNITED KINGDOM

Grace Sp. z o.o.
ul. Szczepanowskiego 10/2
60-541 Poznań
POLSKA
Tel. : +48 61 843 92 92
Fax : +48 61 843 21 75
www.graceconstruction.com

Projekt:

Klient:

Tytuł:

Spr.:	Data:	Opis:
-------	-------	-------

Skala:	Projekt Nr:
Data:	
Rys:	Rysunek Nr.
Sprawdził:	PL-PP02-06/11